

# VERACITOR™ Série GP-AK

MAIOR PRODUTIVIDADE  
BAIXO CUSTO DE MANUTENÇÃO



Empilhadeiras com pneumáticos  
Capacidades: 1.500, 1.750 e 2.000 Kg

**Yale**®   
Pessoas. Produtos. Produtividade.

# VERACITOR™ Série GP-AK: a melhor solução para o seu negócio

A série de empilhadeiras Yale VERACITOR GP-AK foi aprovada nos mais rigorosos testes, garantindo a combinação de um motor mais potente, transmissão Powershift™, sistema hidráulico de operação manual (*cowl mounted*), sistema CSE de estabilidade e sistema de direção que permite o retorno do volante à sua posição original. Além disso recebeu melhorias que aumentam a visibilidade durante a condução da empilhadeira e que juntas oferecem maior produtividade nas operações.



- Motores mais potentes que proporcionam acelerações rápidas e um melhor rendimento geral da máquina aumentam o regime de movimentação de cargas por turno de trabalho.
- A transmissão powershift™ garante excelente produtividade e confiabilidade.
- O sistema de alavancas manuais, montadas no painel, simplifica a operação. Sua proximidade com o volante de direção torna a operação rápida e confortável.
- O sistema de iluminação e as luzes sinalizadoras foram projetados para não interferirem na visão do operador.



- O novo sistema de sincronização da direção permite o retorno do volante à posição original em linha reta após efetuar curvas.
- As torres de elevação padrão Yale Hi-Vis™ oferecem excelente visibilidade ao operador durante a condução da empilhadeira.



**Yale**®   
Pessoas. Produtos. Produtividade.

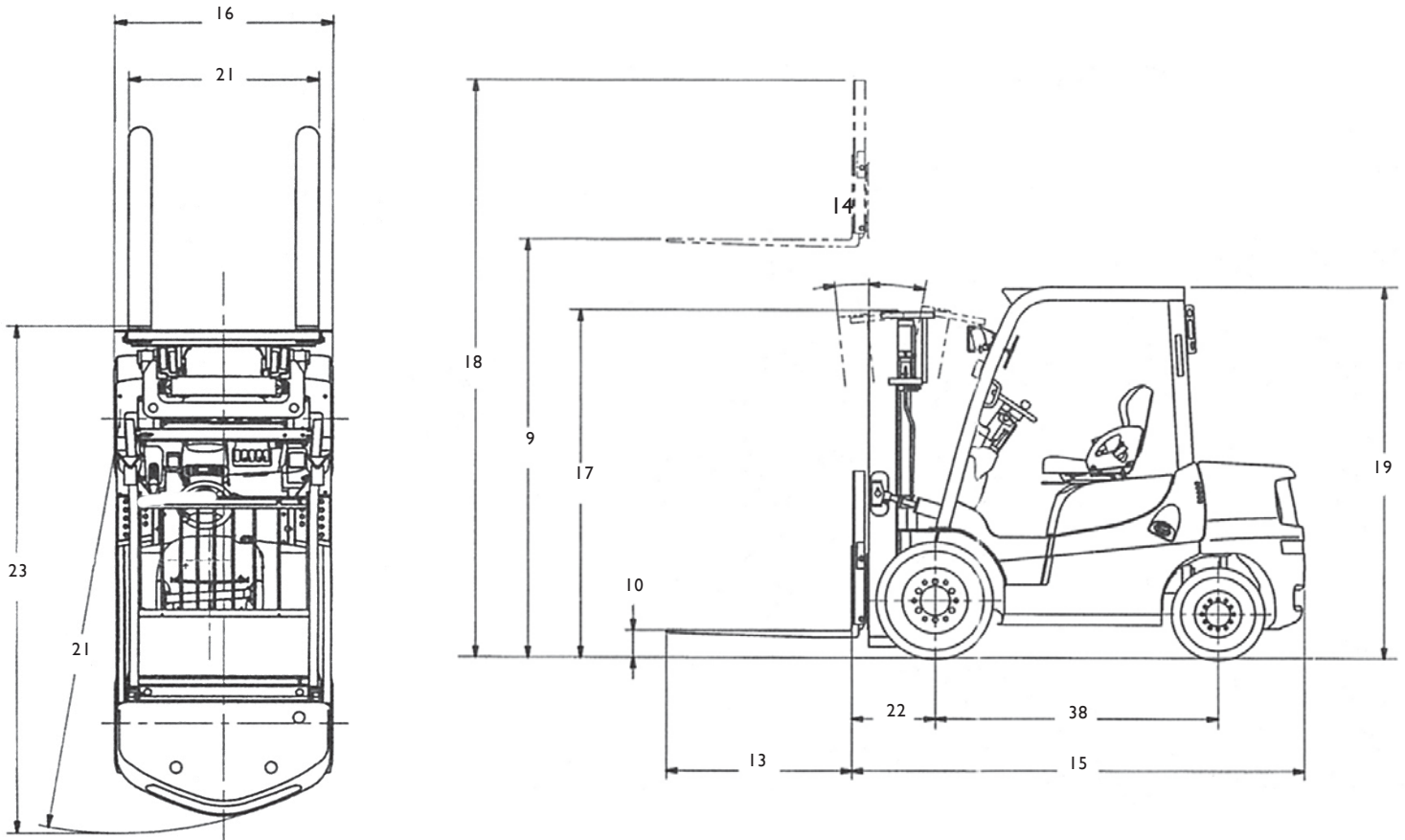
# Tabela de Especificações

			YALE	YALE	YALE	YALE	YALE	YALE	
			GLP15AK	GDP15AK	GLP18AK	GDP18AK	GLP20AK	GDP20AK	
Gerais	1	Fabricante							
	2	Modelo							
	3	Capacidade Nominal	kg	1.500	1.500	1.750	1.750	2.000	2.000
	4	Centro de Carga	mm	500	500	500	500	500	500
	5	Tipo de Combustível		GLP	Diesel	GLP	Diesel	GLP	Diesel
	6	Posição do Operador		Operador Sentado	Operador Sentado	Operador Sentado	Operador Sentado	Operador Sentado	Operador Sentado
	7	Tipo de Pneus		Pneumático Câmara	Pneumático Câmara	Pneumático Câmara	Pneumático Câmara	Pneumático Câmara	Pneumático Câmara
Dimensões	8	Número de Rodas	Dianteiras / Traseiras (X=Roda de Tração)	2X/2	2X/2	2X/2	2X/2	2X/2	2X/2
	9	Altura de Elevação	Face Superior dos Garfos *	mm	T4.825	T4.825	T4.825	T4.825	T4.825
	10	Elevação Livre Padrão	Face Superior dos Garfos C/ Encosto de Carga	mm	1.040	1.040	1.040	1.040	1.040
	12	Largura	Largura do Carro Padrão		2 / 1.020	2 / 1.020	2 / 1.020	2 / 1.020	2 / 1.020
	13	Garfos	Espessura / Largura / Comprimento	mm	40 / 122 / 1.070	40 / 122 / 1.070	40 / 122 / 1.070	40 / 122 / 1.070	40 / 122 / 1.070
	14	Inclinação da Torre	Para Frente / Para Trás (Torre Triplex)	graus	6 / 6	6 / 6	6 / 6	6 / 6	6 / 6
			Espaçamento dos Garfos Máximo / Mínimo	mm	915 / 205	915 / 205	915 / 205	915 / 205	915 / 250
			Comprimento Até a Ponta dos Garfos	mm	3.195	3.195	3.230	3.230	3.270
	15	Dimensão Empilhadeira	Comprimento Até a Face dos Garfos	mm	2.275	2.275	2.310	2.350	2.350
	16	Largura Total	Roda / Chassi - Rodagem Simples	mm	1.070 / 1.070	1.070 / 1.070	1.135 / 1.070	1.135 / 1.070	1.135 / 1.070
	16a	Largura Total	Roda / Chassi - Rodagem Dupla	mm	1.190 / 1.070	1.190 / 1.070	1.190 / 1.070	1.190 / 1.070	1.190 / 1.070
	17	Altura	Altura Com Torre Abaixada	mm	2.145	2.145	2.145	2.145	2.145
			Altura Com Torre Estendida	mm	5.895	5.895	5.895	5.895	5.895
			Altura do Protetor do Operador	mm	2.060	2.060	2.060	2.060	2.060
	20		Altura do Assento do Operador	mm	920	920	920	920	920
	21	Raio de Giro Externo		mm	1.975	1.975	2.010	2.010	2.040
	22	Distância da Carga	Do Centro da Roda à Face dos Garfos	mm	405	405	405	405	410
23	Corredor de Operação	Empilhamento a 90° Somar Comprimento da Carga	mm	2.380	2.380	2.415	2.415	2.450	
Desempenho	24	Velocidade para Frente	Velocidade Máxima de Marcha Com Carga / Sem Carga	km/h	17,5 / 18,5	17,5 / 18,0	18,5 / 19,0	18,0 / 19,0	18,0 / 19,0
		Velocidade em Marcha Ré	Velocidade Máxima de Marcha Com Carga / Sem Carga	km/h	17,5 / 18,5	17,5 / 18,0	18,5 / 19,0	18,0 / 19,0	18,0 / 19,0
	25	Velocidade de Elevação	Com carga / sem carga **	mm/s	575 / 540	605 / 565	575 / 540	605 / 555	575 / 535
	26	Velocidade de Abaixamento	Com Carga / Sem Carga **	mm/s	510 / 485	510 / 485	510 / 485	510 / 485	510 / 485
		Força na Barra de Tração	Com Carga / Sem Carga a 1,5 km/h	N	18.140	18.430	17.100	17.390	17.170
	Capacidade para Vencer Rampa	Com Carga / Sem Carga a 1,6 km/h	%	39 / 25	38 / 25	33 / 23	33 / 23	30 / 21	
Peso	32	Peso Total da Empilhadeira	Rodagem Simples - Sem Carga **	kg	2.790	2.875	3.045	3.125	3.230
	32a	Peso Total da Empilhadeira	Rodagem Dupla - Sem Carga **	kg	2.805	2.2890	3.050	3.130	3.235
	33	Carga Por Eixo	Com Carga - Dianteiro / Traseiro	kg	3.640 / 470	3.670 / 525	4.055 / 560	4.085 / 610	4.420 / 630
	34		Sem Carga - Dianteiro / Traseiro	kg	1.175 / 1.435	1.205 / 1.490	1.180 / 1.685	1.210 / 1.735	1.125 / 1.925
Rodas e Pneus	35	Número de Pneus	Dianteiro / Traseiro		2 / 2	2 / 2	2 / 2	2 / 2	2 / 2
	36	Dimensão do Pneu	Rodagem Simples - Dianteiro		6.00-9-10PR	6.00-9-10PR	21x8-9-14PR	21x8-9-14PR	21x8-9-14PR
			Rodagem Dupla - Dianteiro		21x8-9-14PR	21x8-9-14PR	21x8-9-14PR	21x8-9-14PR	21x8-9-14PR
	37		Rodagem Dupla - Traseiro		5.00x-8-8PR	5.00x-8-8PR	18x7-8-10PR	18x7-8-10PR	18x7-8-10PR
	38	Distância Entre Eixos	Distância	mm	1.410	1.410	1.410	1.410	1.410
	39	Com Rodagem Simples	Dianteiro / Traseiro	mm	915 / 905	915 / 905	950 / 930	950 / 930	950 / 930
			Com Rodagem Dupla	Dianteiro / Traseiro	mm	1.000 / 905	1.000 / 905	1.000 / 930	1.000 / 930
	40	Altura Livre do Solo	Sem Carga, no Ponto Mais Baixo	mm	110	110	110	110	110
	41	Altura no Centro da Distância Entre Eixos	Sem Carga	mm	120	120	120	120	120
	42	Freios de Serviço	Sistema de Acionamento / Operação		Pedal / Hidráulico	Pedal / Hidráulico	Pedal / Hidráulico	Pedal / Hidráulico	Pedal / Hidráulico
43	Freio de Estacionamento	Sistema de Aplicação / Operação		Manual / Mecânico	Manual / Mecânico	Manual / Mecânico	Manual / Mecânico	Manual / Mecânico	
Trem de Força	44	Bateria	Tipo		40B19R	95D31R	40B19R	95D31R	40B19R
		Volts / Amperagem	V / Ah		12 / 28	12 / 64	12 / 28	12 / 64	12 / 28
	49	Motor	Fabricante		Mazda	Yanmar	Mazda	Yanmar	Mazda
		Modelo			FE	4TNE92	FE	4TNE92	FE
	50		Potência	kW	30.8	32.8	30.8	32.8	30.8
	51		Rotações do Motor	RPM	2.100	2.050	2.100	2.050	2.100
		Torque	n-m @ Rotações RPM do Motor		137 @ 1.600	150 @ 1.400	137 @ 1.600	150 @ 1.400	137 @ 1.600
	52		Nº de Cilindros / Capacidade em cm³		4/1.998	4/2.659	4/1.998	4/2.659	4/1.998
		Tanque de Combustível	Litros		52	52	52	52	52
		Consumo de Combustível	Desempenho	Ltr/h					
55	Transmissão	Tipo		Powershift™	Powershift™	Powershift™	Powershift™	Powershift™	
Outros	57	Dispositivo Auxiliar de Pressão	Pressão de Alívio para Acessórios Hidráulicos	psi(MPa)	18.1	18.1	18.1	18.1	18.1
	58	Nível de Ruído	Padrão	dB(A)	78	80	78	80	78
	59	Nível de Ruído	Opcional	dB(A)	75	78	75	78	75

\* Vide Tabela

\*\* Torre Simplex 3000 mm

# Especificações Técnicas GDP/GLP 15-20 AK



## \*Dimensões das Torres GDP/GLP 15-20 AK

Capacidade de 1.500 kg					Capacidade de 1.750 kg					Capacidade de 2.000 kg				
Altura Total Rebaixada	Elevação Livre (Face Superior dos Garfos Sem Protetor de Carga)	Altura Máxima dos Garfos (Face Superior)	Altura Total Estendida Com Encosto Para Carga	Limite de Inclinação Para Trás	Altura Total Rebaixada	Elevação Livre (Face Superior dos Garfos Sem Protetor de Carga)	Altura Máxima dos Garfos (Face Superior)	Altura Total Estendida Com Encosto para Carga	Limite de Inclinação Para Trás	Altura Total Rebaixada	Elevação Livre (Face Superior dos Garfos Sem Protetor de Carga)	Altura Máxima dos Garfos (Face Superior)	Altura Total Estendida Com Encosto Para Carga	Limite de Inclinação Para Trás
mm	mm	mm	mm	graus	mm	mm	mm	mm	graus	mm	mm	mm	mm	graus
<b>Torre Simplex - 2 Estágios</b>														
995	145	3.035	4.105	10	1.995	145	3.035	4.105	10	1.995	150	3.040	4.105	10
2.145	145	3.335	4.405	10	2.145	145	3.335	4.405	10	2.145	150	3.340	4.405	6
2.245	145	3.535	4.605	10	2.245	145	3.535	4.605	6	2.245	150	3.540	4.605	6
2.345	145	3.735	4.805	10	2.345	145	3.735	4.805	6	2.345	150	3.740	4.805	6
2.595	145	4.035	5.105	6	2.595	145	4.035	5.105	6	2.595	150	4.040	5.105	6
2.745	145	4.335	5.405	6	2.745	145	4.335	5.405	6	2.745	150	4.340	5.405	6
2.845	145	4.535	5.605	6	2.845	145	4.535	5.605	6	2.845	150	4.540	5.605	6
2.995	145	4.835	5.905	6	2.995	145	4.835	5.905	6	2.995	150	4.840	5.905	6
3.095	145	5.035	6.105	6	3.095	145	5.035	6.105	6	3.095	150	5.040	6.105	6
<b>Torre Triplex - 3 Estágios</b>														
1.895	790	4.025	5.095	6	1.895	790	4.025	5.095	6	1.895	795	4.030	5.095	6
1.995	890	4.375	5.445	6	1.995	890	4.375	5.445	6	1.995	895	4.380	5.445	6
2.045	940	4.527	5.595	6	2.045	940	4.527	5.595	6	2.045	945	4.532	5.595	6
2.145	1.040	4.825	5.895	6	2.145	1.040	4.825	5.895	6	2.145	1.045	4.830	5.895	6
2.245	1.140	5.125	6.195	6	2.245	1.140	5.125	6.195	6	2.245	1.145	5.130	6.195	6
2.345	1.240	5.425	6.495	6	2.345	1.240	5.425	6.495	6	2.345	1.245	5.430	6.495	6
2.595	1.490	6.025	7.095	6	2.595	1.490	6.025	7.095	6	2.595	1.495	6.030	7.095	6

Importante: Altura Total Estendida e Elevação Livre considerando-se encosto de carga de 1.070 mm

# Maior conforto e ergonomia avançada

## Maior eficiência e economia de combustível

A série de empilhadeiras Yale VERACITOR GP-AK foi projetada para oferecer maior espaço no compartimento do operador



- O assento do operador em vinil do tipo *Full Suspension* com encosto reclinável que, combinado com a infinidade de ajustes possíveis na coluna de direção, permite maior conforto ao operador na condução da empilhadeira.
- O eixo de tração totalmente isolado e o motor silencioso reduzem os ruídos e as vibrações, minimiza a fadiga aumentando a produtividade do operador.
- A VERACITOR GP-AK incorpora o que há de mais moderno em termos de design e ergonomia. Isto é possível pelo projeto inovador que apresenta um degrau mais baixo, maior espaço para os ombros, melhor acesso à empilhadeira e controles do operador posicionados de modo a oferecer mais conforto durante a sua operação.



VERACITOR GP-AK:  
maior facilidade de manutenção



- O sistema de freios hidráulicos reduz os custos de manutenção. As dimensões, equilíbrio e manobrabilidade proporcionam ótima vida útil aos pneus.
- A facilidade de acesso ao trem de força, e o assoalho de uma só peça removível, permitem rápidas inspeções diárias.

### Diminui o esforço muscular

O mecanismo de giro do suporte do botijão de GLP permite que o operador efetue sua substituição com facilidade, segurança e rapidez.

Para efetuar o seu giro, o operador necessita apenas destravá-lo com a mão esquerda, o que impede a possibilidade de acidente.



# VERACITOR™ Série GP-AK

## EQUIPAMENTO PADRÃO

### As empilhadeiras completas são equipadas com:

- Torre de 3 Estágios Yale Global Hi-Vis™ com 4.825 mm de elevação
- Carro suporte com encosto de carga (LBR) com 1.070 mm de largura,
- Garfos com 1.070 mm de comprimento (GDP/GLP 15-20AK)
- Carro suporte com deslocador lateral integral
- Motor Diesel Yanmar 2.6L (GDP15-20AK)
- Motor Diesel Yanmar 3.3L (GDP20AK)
- Transmissão Powershift™:
  - Inching Mecânico
  - Função de segurança de partidas somente em Neutro
- Alavanca de controle direcional na coluna de direção
- Freios a tambor autoajustáveis
- Pedal único para o freio e aproximação (Inching)
- Alavancas hidráulicas de 3 funções instaladas no painel
- Painel de instrumentos completo:
  - Horímetro;
  - Relógio;
  - Mensagens;
  - Mensagem de falhas;
  - Diagnósticos;
  - Indicador de uso do cinto de segurança;
  - Indicador do nível do combustível;
  - Indicador de temperatura do líquido de arrefecimento e alarme sonoro;
  - Alternador com alarme sonoro;
  - Indicador da temperatura do óleo da transmissão;
  - Indicador da pressão do óleo do motor e alarme sonoro;
  - Indicador em barra da temperatura do motor Diesel;
  - Detector de água no combustível.
- Assento do operador em vinil, com suspensão total
- Nível de ruído de 78 dB(A) para motores a GLP
- Nível de Ruído de 80 dB(A) para motores Diesel
- Entrada de ar no alto do protetor do operador
- Escapamento horizontal no contrapeso
- Radiador tipo serpentina
- Buzina
- Tapete do assoalho moldado em borracha

- Pontos de fixação integrais
- Cinto de segurança
- Coluna de direção infinitamente ajustável
- Sistema de Estabilização Lateral (CSE – Continuous Stability Enhancement)
- Sistema de direção hidrostática
- Atende às especificações ISO 3691/JS D 6202
- Atende às especificações ISO 3691/AS2359
- Garantia do fabricante de 6 meses ou 1.000 horas

## OPCIONAIS

- Torre de 2 Estágios tipo Yale Global Hi-Vis™ com 5.000 mm de elevação
- Torre de 3 Estágios tipo Yale Global Hi-Vis™ com 6.000 mm de elevação
- Comprimento de garfos: de 902 a 2.120 mm
- Transmissão semi-automática de duas velocidades
  - Transmissão para serviços pesados

- Assento do operador giratório em vinil, com suspensão total
- Alça de apoio para operação em marcha ré com buzina
- Radiador de alta capacidade
- Controle de presença do operador no assento com bloqueio das funções hidráulicas
- Cinto de segurança com interruptor de bloqueio de tração quando não utilizado pelo operador
- Luz estroboscópica
- Espelhos retrovisores (2)
- Alarme sonoro de marcha ré autoajustável - 82 a 102 dB(A)
- Luz de ré
- Alças de içamento
- Extintor de incêndio
- Luzes: 2 faróis dianteiros, 2 luzes sinalizadoras frontais, 2 lanternas traseiras (direção/ré e freio)



As especificações de desempenho são afetadas pelo estado de conservação da máquina, tipos de acessórios e equipamentos instalados, e suas condições de operação. Se as especificações forem críticas, consulte seu Distribuidor Yale.

Esta empilhadeira possui projetos que atendem à norma ANSI B56.1 Safety Standards for Powered Industrial Trucks, Padrão de Segurança para Empilhadeiras dos EUA, à época de sua fabricação. Máquina sujeita a risco de incêndio pelo Underwriters' Laboratories, Inc dos EUA.

As empilhadeiras da Yale Materials Handling Corporation apresentadas neste folheto podem estar cobertas pelo registro de patentes nos EUA (U.S. Patent No. 6.684.148) bem como, por outros registros de marcas e patentes pendentes nos EUA e no exterior. Yale, a Logomarca Yale, Veracitor™ VX, Yale Global Hi-Vis™ são marcas registradas da Yale Materials Handling Corporation nos Estados Unidos e/ou em alguns países onde os direitos de marcas não registradas são reconhecidos. © Yale Materials Handling Corporation. Todos os direitos reservados.

Fotos meramente ilustrativas. Alguns itens apresentados são opcionais. Consulte seu Distribuidor.



**Yale**  
Pessoas. Produtos. Produtividade.

Nacco Materials Handling Group Brasil Ltda.  
Av. das Nações Unidas, 22.777 - CEP 04795-100 - São Paulo, SP  
Tel.: (11) 5521-8100 - www.yalebrasil.com.br

Revendedor Autorizado: