

# Série MR

## Empilhadeira Retrátil

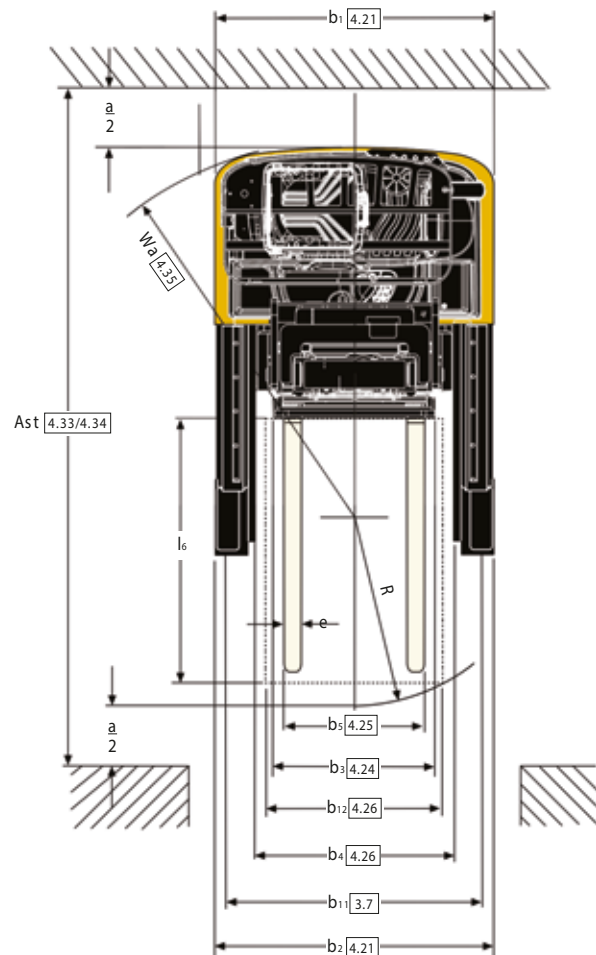
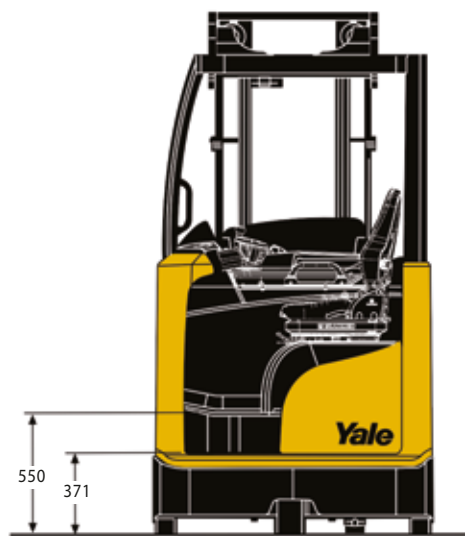
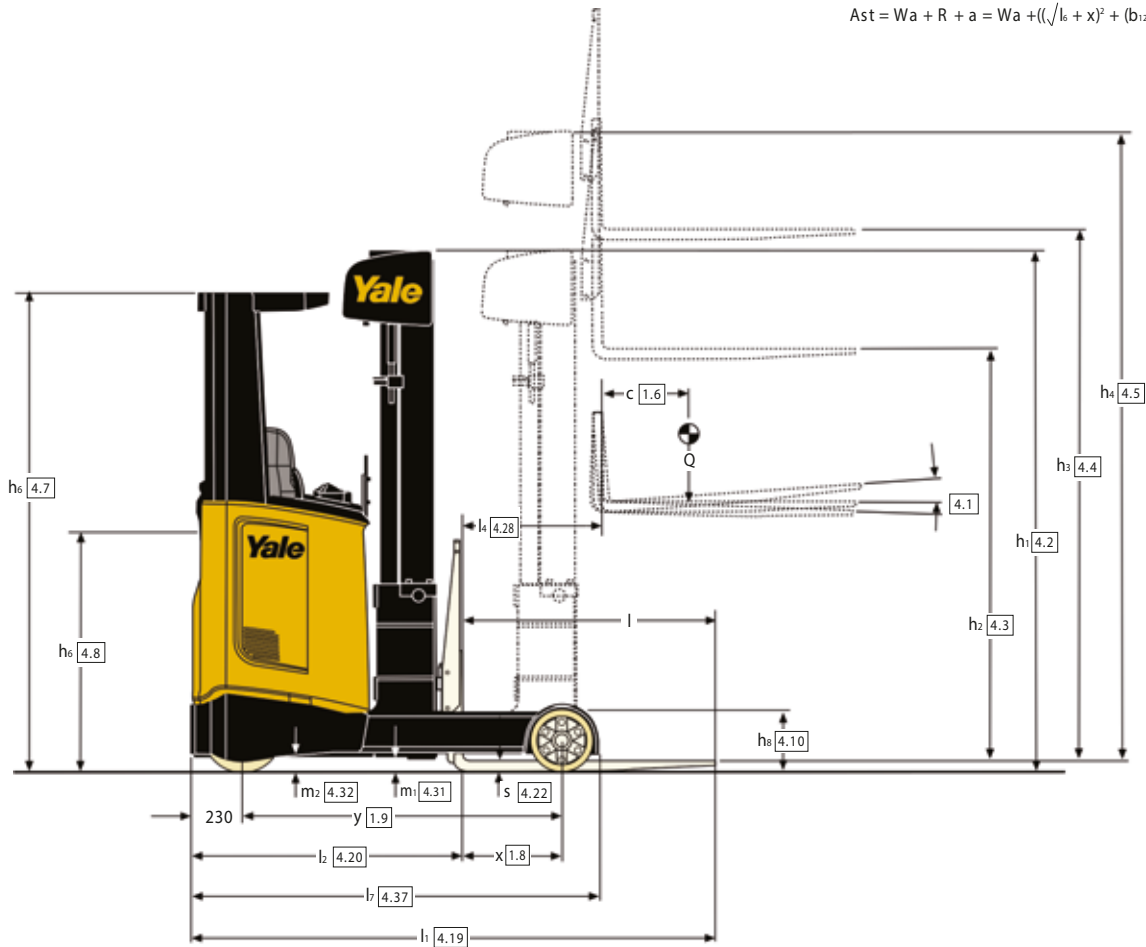
**1.400kg / 1.600kg / 2.000kg / 2.500kg**

- Completa infraestrutura AC em motores de tração, de elevação e direção
- Display sensível ao toque Padrão e Premium
- Esterçamento de 180° e 360° no toque de um botão
- Módulo de mini alavanca AccuTouch™ ou controles joystick
- Gerenciador de Controle do Veículo - VCM
- Fiação CANbus Dupla



# Dimensões da Empilhadeira

$$Ast = Wa + R + a = Wa + (\sqrt{l_6 + x})^2 + (b_{12}/2 - b_3)^2 + a$$



## MR14, MR16, MR16N - Detalhes da Torre, 3 estágios totalmente livre (1.400kg / 1.600kg)

|                     | Elevação (h <sub>2</sub> ) | Elevação Livre (h <sub>2</sub> ) | Altura da torre abaixada (h <sub>1</sub> ) | Altura da torre estendida (h <sub>4</sub> ) | Peso              |
|---------------------|----------------------------|----------------------------------|--|---|-------------------|
|                     | mm                         | mm                               | mm   | mm  | kg <sup>(2)</sup> |
| MR14, MR16<br>MR16N | 5000                       | 1648                             | 2195                                       | 5563  | 911               |
|                     | 5250                       | 1734                             | 2281                                       | 5813  | 936               |
|                     | 5500                       | 1820                             | 2367                                       | 6063  | 961               |
|                     | 5750                       | 1906                             | 2453                                       | 6313  | 986               |
|                     | 6000                       | 1992                             | 2539                                       | 6563  | 1010              |
|                     | 6250                       | 2078                             | 2625                                       | 6813  | 1035              |
|                     | 6500                       | 2164                             | 2711                                       | 7063  | 1060              |
|                     | 6750                       | 2250                             | 2797                                       | 7313  | 1090              |
|                     | 7000                       | 2336                             | 2883                                       | 7563  | 1115              |
|                     | 7250                       | 2422                             | 2969                                       | 7813  | 1140              |
|                     | 7500                       | 2508                             | 3055                                       | 8063  | 1164              |
|                     | 7750                       | 2594                             | 3141                                       | 8313  | 1220              |
|                     | 8000                       | 2680                             | 3227                                       | 8563  | 1244              |
|                     | 8250                       | 2766                             | 3313                                       | 8813  | 1269              |
|                     | 8500                       | 2852                             | 3399                                       | 9063  | 1299              |
|                     | 8750                       | 2938                             | 3485                                       | 9313  | 1324              |
|                     | 9000                       | 3024                             | 3571                                       | 9563  | 1349              |
|                     | 9250                       | 3110                             | 3657                                       | 9813  | 1376              |
|                     | 9500                       | 3196                             | 3743                                       | 10063                                       | 1400              |
|                     | 9750                       | 3282                             | 3829                                       | 10313                                       | 1425              |
| 10000               | 3368                       | 3915                             | 10563                                      | 1454  |                   |
| 10250               | 3454                       | 4001                             | 10813                                      | 1478  |                   |
| 10500               | 3540                       | 4087                             | 11063                                      | 1503  |                   |

<sup>(1)</sup> Com encosto de carga h4 + 508 mm.

<sup>(2)</sup> Todos os pesos são: estruturas da torre (conjunto soldado, cilindros, corrente, polia) + carro de suporte + encosto de carga + óleo. **Excluído:** garfos, acessórios

## MR20, MR25, - Detalhes da Torre, 3 estágios totalmente livre (2.000kg / 2.500kg)

| Elevação (h <sub>2</sub> ) | Elevação Livre (h <sub>2</sub> ) | Altura da torre abaixada (h <sub>1</sub> ) | Altura da torre estendida (h <sub>4</sub> ) | Peso              |
|----------------------------|----------------------------------|--|---|-------------------|
| mm                         | mm                               | mm   | mm  | kg <sup>(2)</sup> |
| 4650                       | 1582                             | 2195                                       | 5263  | 958               |
| 4900                       | 1668                             | 2281                                       | 5513  | 985               |
| 5150                       | 1754                             | 2367                                       | 5763  | 1012              |
| 5400                       | 1840                             | 2453                                       | 6013  | 1038              |
| 5650                       | 1926                             | 2539                                       | 6263  | 1065              |
| 5900                       | 2012                             | 2625                                       | 6513  | 1092              |
| 6150                       | 2098                             | 2711                                       | 6763  | 1118              |
| 6400                       | 2184                             | 2797                                       | 7013  | 1150              |
| 6650                       | 2270                             | 2883                                       | 7263  | 1177              |
| 6900                       | 2356                             | 2969                                       | 7513  | 1204              |
| 7150                       | 2442                             | 3055                                       | 7763  | 1230              |
| 7400                       | 2528                             | 3141                                       | 8013  | 1288              |
| 7650                       | 2614                             | 3227                                       | 8263  | 1314              |
| 7900                       | 2700                             | 3313                                       | 8513  | 1341              |
| 8150                       | 2786                             | 3399                                       | 8763  | 1373              |

<sup>(1)</sup> Com encosto de carga h4 + 443 mm.

<sup>(2)</sup> Todos os pesos são: estruturas da torre (conjunto soldado, cilindros, corrente, polia) + carro de suporte + encosto de carga + óleo. **Excluído:** garfos, acessórios

## MR16 - Detalhes da Torre, 3 estágios totalmente livre (1.600kg)

| Elevação (h <sub>2</sub> ) | Elevação Livre (h <sub>2</sub> ) | Altura da torre abaixada (h <sub>1</sub> ) | Altura da torre estendida (h <sub>4</sub> ) | Peso              |
|----------------------------|----------------------------------|--|---|-------------------|
| mm                         | mm                               | mm   | mm  | kg <sup>(2)</sup> |
| 7900                       | 2680                             | 3227                                       | 8463  | 1376              |
| 8150                       | 2766                             | 3313                                       | 8713  | 1404              |
| 8400                       | 2852                             | 3399                                       | 8963  | 1438              |
| 8650                       | 2938                             | 3485                                       | 9213  | 1466              |
| 8900                       | 3024                             | 3571                                       | 9463  | 1495              |
| 9150                       | 3110                             | 3657                                       | 9713  | 1524              |
| 9400                       | 3196                             | 3743                                       | 9963  | 1552              |
| 9650                       | 3282                             | 3839                                       | 10213                                       | 1580              |
| 9900                       | 3368                             | 3925                                       | 10463                                       | 1612              |
| 10150                      | 3454                             | 4011                                       | 10713                                       | 1641              |
| 10400                      | 3540                             | 4097                                       | 10963                                       | 1699              |
| 10650                      | 3626                             | 4183                                       | 11213                                       | 1728              |
| 10900                      | 3712                             | 4269                                       | 11463                                       | 1756              |
| 11150                      | 3798                             | 4355                                       | 11713                                       | 1785              |
| 11400                      | 3884                             | 4441                                       | 11963                                       | 1813              |

<sup>(1)</sup> Com encosto de carga h4 + 508 mm.

<sup>(2)</sup> Todos os pesos são: estruturas da torre (conjunto soldado, cilindros, corrente, polia) + carro de suporte + encosto de carga + óleo. **Excluído:** garfos, acessórios

## MR16 - Detalhes da Torre, 3 estágios (1.600kg)

| Elevação (h <sub>2</sub> )<br>mm | Elevação Livre (h <sub>2</sub> )<br>mm | Altura da torre abaixada (h <sub>1</sub> )<br>mm | Altura da torre estendida (h <sub>2</sub> )<br>mm | Peso<br>kg <sup>(2)</sup> |
|----------------------------------|--|--|---|---------------------------|
| 7750                             | 2614                                   | 3227   | 8363  | 1402                      |
| 8000                             | 2700                                   | 3313   | 8613  | 1431                      |
| 8250                             | 2786                                   | 3399   | 8863  | 1465                      |
| 8500                             | 2872                                   | 3485   | 9113  | 1494                      |
| 8750                             | 2958                                   | 3571   | 9363  | 1523                      |
| 9000                             | 3044                                   | 3657   | 9613  | 1552                      |
| 9250                             | 3130                                   | 3743   | 9863  | 1581                      |
| 9500                             | 3216                                   | 3839   | 10113   | 1609                      |
| 9750                             | 3302                                   | 3925   | 10363   | 1638                      |
| 10000                            | 3388                                   | 4011   | 10613   | 1671                      |
| 10250                            | 3474                                   | 4097   | 10863   | 1729                      |
| 10500                            | 3560                                   | 4183   | 11113   | 1758                      |
| 10750                            | 3646                                   | 4269   | 11363   | 1787                      |
| 11000                            | 3732                                   | 4355   | 11613   | 1816                      |
| 11250                            | 3818                                   | 4441   | 11863   | 1844                      |
| 11500                            | 3904                                   | 4527   | 12113   | 1873                      |
| 11750                            | 3990                                   | 4613   | 12363   | 1902                      |
| 12000                            | 4076                                   | 4699   | 12613   | 1931                      |
| 12250                            | 4162                                   | 4785   | 12863   | 1959                      |
| 12500                            | 4248                                   | 4871   | 13113   | 1988                      |

<sup>(1)</sup> Com encosto de carga h4 + 508 mm.

<sup>(2)</sup> Todos os pesos são: estruturas da torre (conjunto soldado, cilindros, corrente, polia) + carro de suporte + encosto de carga + óleo. **Excluído:** garfos, acessórios

## Dimensões da empilhadeira MR14 para baterias

| Distinguindo a marca | Tipo de bateria  |  | C "Super"  | C           | C "Super"   | C           | C "Super"   |             |
|----------------------|--|--|------------|-------------|-------------|-------------|-------------|-------------|
|                      |  |  | MR 14      | MR 14       | MR 14       | MR 14       | MR 14       |             |
| 1.2                  | Designação do tipo do fabricante                         |  | MR 14      | MR 14       | MR 14       | MR 14       | MR 14       |             |
| 1.8                  | Distância de carga, centro do eixo de tração até o garfo | x (mm)   | 402        | 330         | 330         | 258         | 258         |             |
| 1.9                  | Entre Eixos  | y (mm)   | 1400       | 1400        | 1400        | 1400        | 1400        |             |
| Pesos                | 2.1  | Peso de Serviço  | kg         | 3112        | 3309        | 3320        | 3495        | 3541        |
|                      | 2.3  | Peso no eixo de carga, descarregado frente/trás                | kg         | 1977 / 1135 | 2025 / 1285 | 2032 / 1289 | 2055 / 1440 | 2084 / 1457 |
|                      | 2.4  | Peso no eixo de carga do garfo avançado, carregado frente/trás | kg         | 682 / 3830  | 792 / 3917  | 800 / 3921  | 885 / 4010  | 914 / 4027  |
|                      | 2.5  | Peso no eixo de carga do garfo retraído, carregado frente;trás | kg         | 1778 / 2735 | 1753 / 2956 | 1760 / 2960 | 1711 / 3184 | 1741 / 3201 |
| Dimensões            | 4.19   | Comprimento total  | l1 (mm)    | 2379        | 2451        | 2451        | 2523        | 2523        |
|                      | 4.20   | Comprimento até face dos garfos                                | l2 (mm)    | 1229        | 1301        | 1301        | 1373        | 1373        |
|                      | 4.28   | Distância do Empilhador  | l4 (mm)    | 585         | 513         | 513         | 441         | 441         |
|                      | 4.34.1   | Largura do Corredor para paletes 1000mm x 1200 mm crossways    | Ast (mm)   | 2718        | 2771        | 2771        | 2825        | 2826        |
|                      | 4.34.2   | Largura do Corredor para paletes 1000mm x 1200 mm lengthways   | Ast (mm)   | 2764        | 2829        | 2829        | 2895        | 2895        |
|                      | 4.35   | Raio de giro   | Wa (mm)    | 1671        | 1671        | 1671        | 1671        | 1671        |
| Motor Elétrico       | 6.3  | Bateria em conformidade com a DIN 4353/35/36 A, B, C,          |            | C "Super"   | C           | C "Super"   | C           | C "Super"   |
|                      | 6.4  | Tensão da bateria/capacidade nominal K <sub>s</sub>            | (V) / (Ah) | 48 / 465    | 48 / 560    | 48 / 620    | 48 / 700    | 48 / 775    |
|                      | 6.5  | Peso da bateria <sup>(4)</sup>                                 | kg         | 750         | 939         | 950         | 1119        | 1165        |

## Dimensões da empilhadeira MR16 para baterias

| Distinguindo a marca | Tipo de bateria  |  | C "Super"  | C           | C "Super"   | C           | C "Super"   |             |
|----------------------|--|--|------------|-------------|-------------|-------------|-------------|-------------|
|                      |  |  | MR 16      | MR 16       | MR 16       | MR 16       | MR 16       |             |
| 1.2                  | Designação do tipo do fabricante                         |  | MR 16      | MR 16       | MR 16       | MR 16       | MR 16       |             |
| 1.8                  | Distância de carga, centro do eixo de tração até o garfo | x (mm)   | 452        | 380         | 380         | 308         | 308         |             |
| 1.9                  | Entre Eixos  | y (mm)   | 1450       | 1450        | 1450        | 1450        | 1450        |             |
| Pesos                | 2.1  | Peso de Serviço  | kg         | 3162        | 3360        | 3371        | 3546        | 3592        |
|                      | 2.3  | Peso no eixo de carga, descarregado frente/trás                | kg         | 2018 / 1144 | 2069 / 1291 | 2077 / 1294 | 2103 / 1443 | 2133 / 1459 |
|                      | 2.4  | Peso no eixo de carga do garfo avançado, carregado frente/trás | kg         | 601 / 4162  | 714 / 4246  | 721 / 4250  | 810 / 4336  | 839 / 4352  |
|                      | 2.5  | Peso no eixo de carga do garfo retraído, carregado frente;trás | kg         | 1853 / 2909 | 1825 / 3135 | 1832 / 3139 | 1779 / 3367 | 1809 / 3383 |
| Dimensões            | 4.19   | Comprimento total  | l1 (mm)    | 2379        | 2451        | 2451        | 2523        | 2523        |
|                      | 4.20   | Comprimento até face dos garfos                                | l2 (mm)    | 1229        | 1301        | 1301        | 1373        | 1373        |
|                      | 4.28   | Distância do Empilhador  | l4 (mm)    | 635         | 563         | 563         | 491         | 491         |
|                      | 4.34.1   | Largura do Corredor para paletes 1000mm x 1200 mm crossways    | Ast (mm)   | 2731        | 2781        | 2781        | 2834        | 2834        |
|                      | 4.34.2   | Largura do Corredor para paletes 1000mm x 1200 mm lengthways   | Ast (mm)   | 2767        | 2830        | 2830        | 2896        | 2896        |
|                      | 4.35   | Raio de giro   | Wa (mm)    | 1718        | 1718        | 1718        | 1718        | 1718        |
| Motor Elétrico       | 6.3  | Bateria em conformidade com a DIN 4353/35/36 A, B, C,          |            | C "Super"   | C           | C "Super"   | C           | C "Super"   |
|                      | 6.4  | Tensão da bateria/capacidade nominal K <sub>s</sub>            | (V) / (Ah) | 48 / 465    | 48 / 560    | 48 / 620    | 48 / 700    | 48 / 775    |
|                      | 6.5  | Peso da bateria <sup>(4)</sup>                                 | kg         | 750         | 939         | 950         | 1119        | 1165        |

## Dimensões da empilhadeira MR16N para baterias

| Distinguindo a marca | Tipo de bateria  |  | B "Super"   | B           | B "Super"   | B           | B "Super"   |             |
|----------------------|--|--|---|-------------|-------------|-------------|-------------|-------------|
|                      |  |  | MR 16N  | MR 16N      | MR 16N      | MR 16N      | MR 16N      |             |
| 1.2                  | Designação do tipo do fabricante                         |  | MR 16N  | MR 16N      | MR 16N      | MR 16N      | MR 16N      |             |
| 1.8                  | Distância de carga, centro do eixo de tração até o garfo | x (mm)   | 382   | 292         | 292         | 202         | 202         |             |
| 1.9                  | Entre Eixos  | y (mm)   | 1450  | 1450        | 1450        | 1450        | 1450        |             |
| Pesos                | 2.1  | Peso de Serviço  | kg  | 3115        | 3309        | 3317        | 3498        | 3514        |
|                      | 2.3  | Peso no eixo de carga, descarregado frente/trás                | kg  | 1924 / 1191 | 1947 / 1362 | 1952 / 1365 | 1955 / 1543 | 1965 / 1549 |
|                      | 2.4  | Peso no eixo de carga do garfo avançado, carregado frente/trás | kg  | 572 / 4143  | 672 / 4237  | 677 / 4240  | 757 / 4341  | 766 / 4347  |
|                      | 2.5  | Peso no eixo de carga do garfo retraído, carregado frente;trás | kg  | 1682 / 3033 | 1606 / 3303 | 1611 / 3306 | 1514 / 3584 | 1524 / 3590 |
|                      | Dimensões  | 4.19   | Comprimento total                                     | l1 (mm)     | 2449        | 2539        | 2539        | 2629        |
| 4.20                 |  | Comprimento até face dos garfos                                | l2 (mm)   | 1299        | 1389        | 1389        | 1479        | 1479        |
| 4.28                 |  | Distância do Empilhador  | l4 (mm)   | 565         | 475         | 475         | 385         | 385         |
| 4.34.1               |  | Largura do Corredor para paletes 1000mm x 1200 mm crossways    | Ast (mm)  | 2762        | 2828        | 2828        | 2898        | 2899        |
| 4.34.2               |  | Largura do Corredor para paletes 1000mm x 1200 mm lengthways   | Ast (mm)  | 2811        | 2893        | 2893        | 2976        | 2976        |
| 4.35                 |  | Raio de giro   | Wa (mm)   | 1700        | 1700        | 1700        | 1700        | 1700        |
| Motor Elétrico       |  | 6.3  | Bateria em conformidade com a DIN 4353/35/36 A, B, C, |             | B "Super"   | B           | B "Super"   | B           |
|                      | 6.4  | Tensão da bateria/capacidade nominal K <sub>5</sub>            | (V) / (Ah)  | 48 / 465    | 48 / 560    | 48 / 620    | 48 / 700    | 48 / 775    |
|                      | 6.5  | Peso da bateria <sup>(4)</sup>                                 | kg  | 750         | 937         | 945         | 1119        | 1135        |

## Dimensões da empilhadeira MR20 para baterias

| Distinguindo a marca | Tipo de bateria  |  | C "Super"   | C           | C "Super"   |             |
|----------------------|--|--|---|-------------|-------------|-------------|
|                      |  |  | MR 20   | MR 20       | MR 20       |             |
| 1.2                  | Designação do tipo do fabricante                         |  | MR 20   | MR 20       | MR 20       |             |
| 1.8                  | Distância de carga, centro do eixo de tração até o garfo | x (mm)   | 430   | 358         | 358         |             |
| 1.9                  | Entre Eixos  | y (mm)   | 1500  | 1500        | 1500        |             |
| Pesos                | 2.1  | Peso de Serviço  | kg  | 3626        | 3801        | 3847        |
|                      | 2.3  | Peso no eixo de carga, descarregado frente/trás                | kg  | 2268 / 1358 | 2296 / 1504 | 2326 / 1520 |
|                      | 2.4  | Peso no eixo de carga do garfo avançado, carregado frente/trás | kg  | 679 / 4947  | 770 / 5030  | 801 / 5046  |
|                      | 2.5  | Peso no eixo de carga do garfo retraído, carregado frente;trás | kg  | 2039 / 3586 | 1971 / 3829 | 2002 / 3845 |
|                      | Dimensões  | 4.19   | Comprimento total                                     | l1 (mm)     | 2451        | 2523        |
| 4.20                 |  | Comprimento até face dos garfos                                | l2 (mm)   | 1301        | 1373        | 1373        |
| 4.28                 |  | Distância do Empilhador  | l4 (mm)   | 613         | 541         | 541         |
| 4.34.1               |  | Largura do Corredor para paletes 1000mm x 1200 mm crossways    | Ast (mm)  | 2795        | 2846        | 2846        |
| 4.34.2               |  | Largura do Corredor para paletes 1000mm x 1200 mm lengthways   | Ast (mm)  | 2835        | 2900        | 2900        |
| 4.35                 |  | Raio de giro   | Wa (mm)   | 1767        | 1767        | 1767        |
| Motor Elétrico       |  | 6.3  | Bateria em conformidade com a DIN 4353/35/36 A, B, C, |             | C "Super"   | C           |
|                      | 6.4  | Tensão da bateria/capacidade nominal K <sub>5</sub>            | (V) / (Ah)  | 48 / 620    | 48 / 700    | 48 / 775    |
|                      | 6.5  | Peso da bateria <sup>(4)</sup>                                 | kg  | 950         | 1119        | 1165        |

## Dimensões da empilhadeira MR25 para baterias

| Distinguindo a marca | Tipo de bateria  |  | C "Super"   | C           | C "Super"   |             |
|----------------------|--|--|---|-------------|-------------|-------------|
|                      |  |  | MR 25   | MR 25       | MR 25       |             |
| 1.2                  | Designação do tipo do fabricante                         |  | MR 25   | MR 25       | MR 25       |             |
| 1.8                  | Distância de carga, centro do eixo de tração até o garfo | x (mm)   | 503   | 431         | 431         |             |
| 1.9                  | Entre Eixos  | y (mm)   | 1650  | 1650        | 1650        |             |
| Pesos                | 2.1  | Peso de Serviço  | kg  | 4084        | 4230        | 4292        |
|                      | 2.3  | Peso no eixo de carga, descarregado frente/trás                | kg  | 2552 / 1532 | 2565 / 1665 | 2606 / 1686 |
|                      | 2.4  | Peso no eixo de carga do garfo avançado, carregado frente/trás | kg  | 804 / 5780  | 876 / 5855  | 917 / 5875  |
|                      | 2.5  | Peso no eixo de carga do garfo retraído, carregado frente;trás | kg  | 2402 / 4182 | 2306 / 4424 | 2348 / 4444 |
|                      | Dimensões  | 4.19   | Comprimento total                                     | l1 (mm)     | 2528        | 2600        |
| 4.20                 |  | Comprimento até face dos garfos                                | l2 (mm)   | 1378        | 1450        | 1450        |
| 4.28                 |  | Distância do Empilhador  | l4 (mm)   | 686         | 614         | 614         |
| 4.34.1               |  | Largura do Corredor para paletes 1000mm x 1200 mm crossways    | Ast (mm)  | 2890        | 2938        | 2938        |
| 4.34.2               |  | Largura do Corredor para paletes 1000mm x 1200 mm lengthways   | Ast (mm)  | 2915        | 2978        | 2978        |
| 4.35                 |  | Raio de giro   | Wa (mm)   | 1911        | 1911        | 1911        |
| Motor Elétrico       |  | 6.3  | Bateria em conformidade com a DIN 4353/35/36 A, B, C, |             | C "Super"   | C           |
|                      | 6.4  | Tensão da bateria/capacidade nominal K <sub>5</sub>            | (V) / (Ah)  | 48 / 775    | 48 / 840    | 48 / 930    |
|                      | 6.5  | Peso da bateria <sup>(4)</sup>                                 | kg  | 1165        | 1306        | 1368        |

## Dimensões da empilhadeira MR16HD para baterias

| Distinguindo a marca | Tipo de bateria  |  | C "Super"  | C           | C "Super"   |             |
|----------------------|--|--|------------|-------------|-------------|-------------|
|                      |  |  | MR 16HD    | MR 16HD     | MR 16HD     |             |
| 1.2                  | Designação do tipo do fabricante                         |  | MR 16HD    | MR 16HD     | MR 16HD     |             |
| 1.8                  | Distância de carga, centro do eixo de tração até o garfo | x (mm)   | 308        | 308         | 308         |             |
| 1.9                  | Entre Eixos  | y (mm)   | 1450       | 1450        | 1450        |             |
| Pesos                | 2.1  | Peso de Serviço  | kg         | 4049        | 4224        | 4270        |
|                      | 2.3  | Peso no eixo de carga, descarregado frente/trás                | kg         | 2424 / 1625 | 2428 / 1796 | 2457 / 1813 |
|                      | 2.4  | Peso no eixo de carga do garfo avançado, carregado frente/trás | kg         | 891 / 4758  | 979 / 4845  | 1009 / 4861 |
|                      | 2.5  | Peso no eixo de carga do garfo retraído, carregado frente;trás | kg         | 2180 / 3469 | 2104 / 3720 | 2134 / 3736 |
| Dimensões            | 4.19   | Comprimento total  | l1 (mm)    | 2523        | 2523        | 2523        |
|                      | 4.20   | Comprimento até face dos garfos                                | l2 (mm)    | 1373        | 1373        | 1373        |
|                      | 4.28   | Distância do Empilhador  | l4 (mm)    | 491         | 491         | 491         |
|                      | 4.34.1   | Largura do Corredor para paletes 1000mm x 1200 mm crossways    | Ast (mm)   | 2834        | 2834        | 2834        |
|                      | 4.34.2   | Largura do Corredor para paletes 1000mm x 1200 mm lengthways   | Ast (mm)   | 2896        | 2896        | 2896        |
|                      | 4.35   | Raio de giro   | Wa (mm)    | 1718        | 1718        | 1718        |
| Motor Elétrico       | 6.3  | Bateria em conformidade com a DIN 4353/35/36 A, B, C,          |            | C "Super"   | C           | C "Super"   |
|                      | 6.4  | Tensão da bateria/capacidade nominal K <sub>s</sub>            | (V) / (Ah) | 48 / 620    | 48 / 700    | 48 / 775    |
|                      | 6.5  | Peso da bateria <sup>(4)</sup>                                 | kg         | 950         | 1119        | 1165        |

## Dimensões da empilhadeira MR20HD para baterias

| Distinguindo a marca | Tipo de bateria  |  | C "Super"  | C           | C "Super"   |             |
|----------------------|--|--|------------|-------------|-------------|-------------|
|                      |  |  | MR 20HD    | MR 20HD     | MR 20HD     |             |
| 1.2                  | Designação do tipo do fabricante                         |  | MR 20HD    | MR 20HD     | MR 20HD     |             |
| 1.8                  | Distância de carga, centro do eixo de tração até o garfo | x (mm)   | 353        | 281         | 281         |             |
| 1.9                  | Entre Eixos  | y (mm)   | 1500       | 1500        | 1500        |             |
| Pesos                | 2.1  | Peso de Serviço  | kg         | 4471        | 4617        | 4679        |
|                      | 2.3  | Peso no eixo de carga, descarregado frente/trás                | kg         | 2597 / 1874 | 2577 / 2040 | 2616 / 2063 |
|                      | 2.4  | Peso no eixo de carga do garfo avançado, carregado frente/trás | kg         | 921 / 5550  | 985 / 5632  | 1024 / 5655 |
|                      | 2.5  | Peso no eixo de carga do garfo retraído, carregado frente;trás | kg         | 2266 / 4205 | 2149 / 4468 | 2189 / 4490 |
| Dimensões            | 4.19   | Comprimento total  | l1 (mm)    | 2528        | 2600        | 2600        |
|                      | 4.20   | Comprimento até face dos garfos                                | l2 (mm)    | 1378        | 1450        | 1450        |
|                      | 4.28   | Distância do Empilhador  | l4 (mm)    | 536         | 464         | 464         |
|                      | 4.34.1   | Largura do Corredor para paletes 1000mm x 1200 mm crossways    | Ast (mm)   | 2850        | 2903        | 2903        |
|                      | 4.34.2   | Largura do Corredor para paletes 1000mm x 1200 mm lengthways   | Ast (mm)   | 2904        | 2970        | 2970        |
|                      | 4.35   | Raio de giro   | Wa (mm)    | 1767        | 1767        | 1767        |
| Motor Elétrico       | 6.3  | Bateria em conformidade com a DIN 4353/35/36 A, B, C,          |            | C "Super"   | C           | C "Super"   |
|                      | 6.4  | Tensão da bateria/capacidade nominal K <sub>s</sub>            | (V) / (Ah) | 48 / 775    | 48 / 840    | 48 / 930    |
|                      | 6.5  | Peso da bateria <sup>(4)</sup>                                 | kg         | 1165        | 1306        | 1368        |

## Equipamento e opções padrão

| Característica  | MR 14 / 16 | MR 16N | MR 20 / 25 | MR 16HD | MR 20HD |
|---|------------|--------|------------|---------|---------|
| Etapa intermediário   | ■          | ■      | ■          | ■       | ■       |
| Alça na Coluna de Proteção do Operador  | ■          | ■      | ■          | ■       | ■       |
| Alça sob o descanso de braço  | ■          | ■      | ■          | ■       | ■       |
| Mini-alavancas AccuTouch™ instalados no comprimento ajustável do descanso de braço                | ■          | ■      | ■          | ■       | ■       |
| Joystick instalado no comprimento ajustável do descanso de braço                                  | ○          | ○      | ○          | ○       | ○       |
| Banco com suspensão total - deslocamento da suspensão de 60 mm tecido estofado                    | ■          | ■      | ■          | ■       | ■       |
| Banco com suspensão total - deslocamento da suspensão de 80 mm tecido estofado                    | ○          | ○      | ○          | ○       | ○       |
| Encosto de cabeça (somente em versão de tecido)   | ○          | ○      | ○          | ○       | ○       |
| Amortecedor de assento sincronizado e movimento do encosto de carga (somente em versão de tecido) | ○          | ○      | ○          | ○       | ○       |
| Cinto de Segurança  | ○          | ○      | ○          | ○       | ○       |
| Banco aquecido  | ○          | ○      | ○          | ○       | ○       |
| Banco antistático (somente em versão de tecido)   | ○          | ○      | ○          | ○       | ○       |
| Estofamento de vinil do banco   | ○          | ○      | ○          | ○       | ○       |
| Display padrão  | ■          | ■      | ■          | ■       | ■       |
| Display Premium com tela sensível ao toque  | ○          | ○      | ○          | ○       | ○       |
| Acesso keyless  | ○          | ○      | ○          | ○       | ○       |
| Coluna ajustável da direção   | ■          | ■      | ■          | ■       | ■       |
| Yalestop de freio automático de estacionamento  | ■          | ■      | ■          | ■       | ■       |
| Esterçamento de 180°  | ■          | ■      | ■          | ■       | ■       |
| Esterçamento de 360°  | ○          | ○      | ○          | ○       | ○       |
| Modo de direção de seleção do operador 180/360° (botão de pressão)                                | ○          | ○      | ○          | ○       | ○       |

## Equipamento e opções padrão

| Característica   | MR 14 / 16 | MR 16N | MR 20 / 25 | MR 16HD | MR 20HD |
|--|------------|--------|------------|---------|---------|
| <b>Desempenho de Deslocamento</b>  |            |        |            |         |         |
| Velocidade de deslocamento 11 km/h   | ■          | ■      | +          | +       | +       |
| Velocidade de deslocamento 14 km/h com frenagem elétrica na roda de carga                        | ○          | ○      | ■          | ■       | ■       |
| Velocidade reduzida de avanço retraída da torre  | ■          | ■      | ■          | ■       | ■       |
| Velocidade reduzida na curva   | ■          | ■      | ■          | ■       | ■       |
| Velocidade reduzida sobre elevação livre   | ■          | ■      | ■          | ■       | ■       |
| <b>Desempenho de Elevação / Operator Assistido</b>   |            |        |            |         |         |
| Torre de 3 estágios / Inclinação do carro  | ■          | ■      | ■          | ■       | ■       |
| Elevação simultânea / Funcionalidade retrátil  | ■          | ■      | ■          | ■       | ■       |
| Funcionalidade hidráulica simultânea - 3 funções   | ○          | ○      | ○          | ○       | ○       |
| Amortecimento da torre em elevação livre/seções principais de elevação - montagem fixa do sensor | ■          | ■      | ■          | ■       | +       |
| Pacote Comfort de Elevação <sup>(1)</sup>  | ○          | ○      | ○          | ■       | ■       |
| Pacote de Desempenho de Elevação   | ○          | ○      | +          | ■       | ■       |
| Auxílio de mira a laser para posicionamento do garfo (acima de elevação livre)                   | ○          | ○      | ○          | ○       | ○       |
| Centralização automática de deslocamento lateral   | ○          | ○      | ○          | ○       | ○       |
| Nivelamento automático do garfo na posição horizontal  | ○          | ○      | ○          | ○       | ○       |
| Pré-seletor de altura (com/sem dispositivo de detecção de palete)                                | ○          | ○      | ○          | ○       | ○       |
| Camera / monitor instalado no garfo  | ○          | ○      | ○          | ○       | ○       |
| Indicador de peso  | ○          | ○      | ○          | ○       | ○       |
| <b>Ambiente de Aplicação</b>   |            |        |            |         |         |
| 5ª função hidráulica   | ○          | ○      | ○          | ○       | ○       |
| Braçadeira universal do suporte  | ○          | ○      | ○          | ○       | ○       |
| Porta bebida e bandeja de documento  | ○          | ○      | ○          | ○       | ○       |
| Prancheta A4   | ○          | ○      | ○          | ○       | ○       |
| Porta rolo de estiramento  | ○          | ○      | ○          | ○       | ○       |
| Limite de elevação com ultrapassagem (1 x configuração de altura)                                | ○          | ○      | ○          | ○       | ○       |
| Limite de elevação com ultrapassagem (2 x configurações de altura)                               | ○          | ○      | ○          | ○       | ○       |
| Limite de abaixamento (com opção de ultrapassagem)   | ○          | ○      | ○          | ○       | ○       |
| Luz intermitente   | ○          | ○      | ○          | ○       | ○       |
| Luzes de trabalho x 2 (lateral da torre)   | ○          | ○      | ○          | ○       | ○       |
| Luzes de trabalho x 2 (lado de tração)   | ○          | ○      | ○          | ○       | ○       |
| Proteção de policarbonato (lexan) na proteção do operador  | ○          | ○      | ○          | ○       | ○       |
| Proteção de grade metal na proteção do operador  | ○          | ○      | ○          | ○       | ○       |
| Proteção da roda de carga Superior/frente  | ■          | ■      | ■          | ■       | ■       |
| Proteção da roda de carga lateral  | ○          | ○      | ○          | ○       | ○       |
| Ambiente de temperatura alta   | ○          | ○      | ○          | ○       | ○       |
| Troca da bateria lateral - roletes da bandeja da bateria   | ○          | ○      | ○          | ○       | ○       |
| Mesa de troca de bateria lateral   | ○          | ○      | ○          | ○       | ○       |
| Cabo de extensão   | ○          | ○      | ○          | ○       | ○       |
| Inserção da Proteção do operador (w900 x h1400 / w900 x h1700 mm)                                | ○          | ○      | ○          | ○       | ○       |
| Rodas de tração e carga antistática  | ○          | ○      | ○          | ○       | ○       |
| Rodas de tração e carga de superfície úmida  | ○          | ○      | ○          | ○       | ○       |
| Rodas de condução lateral  | ○          | ○      | MR 20      | ○       | ○       |
| Conversor de CC/CC (escolha de opções 12V/48V, 24V / 48V, 12-24V / 48V)                          | ○          | ○      | ○          | ○       | ○       |
| Alarme audível (escolha de garfos leading, garfos trailing, ambas direções de deslocamento)      | ○          | ○      | ○          | ○       | ○       |
| Encosto de carga (escolha de alturas 1000 / 1500 mm)   | ○          | ○      | ○          | ○       | ○       |
| <b>Tamanhos de Chassis / Bateria</b>   |            |        |            |         |         |
| Largura de chassis (máx) 1265 mm   | ■          | +      | MR 20      | ■       | +       |
| 1125 mm  | +          | ■      | +          | +       | +       |
| 1345 mm  | +          | +      | MR 25      | +       | ○       |
| Tamanhos da bateria <sup>(2)</sup> 420 - 465 Ah  | ○          | ○      | +          | +       | +       |
| 560 - 620 Ah   | ○          | ○      | ○ MR 20    | ○       | +       |
| 700 - 775 Ah   | ○          | ○      | ○          | ○       | ○       |
| 840 - 930 Ah   | +          | +      | ○ MR 25    | +       | ○       |

<sup>(1)</sup> Inclui

Fim do curso reduzido na elevação.

Parada leve na redução.

Amortecimento da altura controlada da torre sobre a seção da torre de elevação Livre Elevação/Principal

Indicador de altura.

<sup>(2)</sup> Bateria DIN C na MR14/MR16/MR20/MR25/MR16HD/MR20HD

Bateria DIN B na MR16N

■ Padrão

○ Opcional

+

■ Não disponível

## MR14, MR16, MR16N, MR16HD, MR20, MR20HD, MR25 - Especificações Gerais

| <b>Distinguindo a marca</b> | 1.1                                  | Fabricante (abreviação)  |   | Yale                      | Yale                      |                       |
|-----------------------------|--------------------------------------|--|---|---------------------------|---------------------------|-----------------------|
|                             | 1.2                                  | Designação do tipo de fabricante   |   | <b>MR14</b>               | <b>MR16</b>               |                       |
|                             | 1.3                                  | Tração: elétrica (bateria ou rede elétrica), diesel, gasolina, gás combustível |   | Elétrica (Bateria)        | Elétrica (Bateria)        |                       |
|                             | 1.4                                  | Tipo de operador: manual, a pé, em pé, sentado, order-picker                   |   | Sentado                   | Sentado                   |                       |
|                             | 1.5                                  | Capacidade nominal/carga nominal   | Q (kg)  | 1400                      | 1600                      |                       |
|                             | 1.6                                  | Distância do centro de carga   | c (mm)  | 600                       | 600                       |                       |
|                             | 1.8                                  | Distância da carga, centro do eixo de tração ao garfo                          | x (mm)  | 402                       | 452                       |                       |
|                             | 1.9                                  | Distâncias entre eixos   | y (mm)  | 1400                      | 1450                      |                       |
|                             | <b>Peso</b>                          | 2.1  | Peso de serviço   | kg                        | 3112                      | 3162                  |
| 2.3                         |                                      | Peso no eixo de carga, carregado frente/traseira <sup>(5)</sup>                | kg  | 1977 / 1135               | 2018 / 1144               |                       |
| 2.4                         |                                      | Peso no eixo de carga, garfo avançado, carregado frente/traseira               | kg  | 682 / 3830                | 601 / 4162                |                       |
| 2.5                         |                                      | Peso no eixo de carga, garfo retraído, descarregado frente/traseira            | kg  | 1778 / 2735               | 1853 / 2909               |                       |
| <b>Peso/chassis</b>         |                                      | 3.1  | Pneus: poliuretano, tophane, vulkollan, dianteiro/traseiro    |                           | Vulkollan / Vulkollan     | Vulkollan / Vulkollan |
|                             | 3.2                                  | Tamanho do pneu, dianteiro   | ø mm x mm   | 343 x 140                 | 343 x 140                 |                       |
|                             | 3.3                                  | Tamanho do pneu, traseiro  | ø mm x mm   | 285 x 100                 | 285 x 100                 |                       |
|                             | 3.5                                  | Rodas, número dianteira/traseira (x = rodas de tração)                         |   | 1 x /2                    | 1 x /2                    |                       |
|                             | 3.7                                  | Bandagem, traseira   | b11 (mm)  | 1155                      | 1155                      |                       |
|                             | <b>Dimensões</b>                     | 4.1  | Inclinação da torre/garfo carro de suporte dianteiro/traseiro | $\alpha / \beta$ (°)      | 2 / 4                     | 2 / 4                 |
|                             |                                      | 4.2  | Altura da torre, abaixada                                     | h1 (mm)                   | 2195                      | 2195                  |
| 4.3                         |                                      | Elevação livre   | h2 (mm)   | 1648                      | 1648                      |                       |
| 4.4                         |                                      | Elevação   | h3 (mm)   | 5000                      | 5000                      |                       |
| 4.5                         |                                      | Altura da torre, estendida <sup>(1)</sup>                                      | h4 (mm)   | 5563                      | 5563                      |                       |
| 4.7                         |                                      | Altura da proteção do operador (cabine) <sup>(2)</sup>                         | h6 (mm)   | 2175                      | 2175                      |                       |
| 4.8                         |                                      | Altura do banco/altura em pé   | h7 (mm)   | 1082                      | 1082                      |                       |
| 4.10                        |                                      | Altura do wheel arms   | h8 (mm)   | 308                       | 308                       |                       |
| 4.19                        |                                      | Comprimento total  | l1 (mm)   | 2379                      | 2379                      |                       |
| 4.20                        |                                      | Comprimento a face dos garfos  | l2 (mm)   | 1229                      | 1229                      |                       |
| 4.21                        |                                      | Largura total <sup>(3)</sup>   | b1/b2 (mm)  | 1265                      | 1265                      |                       |
| 4.22                        |                                      | Dimensões do garfo ISO2331   | s/e/l (mm)  | 40 / 80 / 1150            | 40 / 120 / 1150           |                       |
| 4.23                        |                                      | Dimensões do carro de suporte ISO 2328, classe/tipo A,B                        |   | 2A                        | 2A                        |                       |
| 4.24                        |                                      | Largura do carro de suporte do garfo   | b3 (mm)   | 700                       | 700                       |                       |
| 4.25                        |                                      | Distância entre os braços dos garfos, mín/máx <sup>(6)</sup>                   | b5 (mm)   | 220 / 640                 | 260 / 680                 |                       |
| 4.26                        |                                      | Distância entre os wheel arms / superfícies de carregamento                    | b4 (mm)   | 900                       | 900                       |                       |
| 4.28                        |                                      | Distância retrátil   | l4 (mm)   | 585                       | 635                       |                       |
| 4.31                        |                                      | Vão do piso, carregado, torre abaixada   | m1 (mm)   | 75                        | 75                        |                       |
| 4.32                        |                                      | Vão do piso, centro de distância entre eixos                                   | m2 (mm)   | 75                        | 75                        |                       |
| 4.34.1                      |                                      | Largura do corredor para paletes 1000mm x 1200mm na transversal                | Ast (mm)  | 2718                      | 2731                      |                       |
| 4.34.2                      |                                      | Largura do corredor para paletes 800mm x 1200mm na horizontal                  | Ast (mm)  | 2764                      | 2767                      |                       |
| 4.35                        | Raio de giro                         | Wa (mm)  | 1671  | 1718                      |                           |                       |
| 4.37                        | Comprimento entre os braços de carga | l7 (mm)  | 1795  | 1845                      |                           |                       |
| 4.43                        | Altura gradual                       | mm   | 371   | 371                       |                           |                       |
| <b>Dados de Desempenho</b>  | 5.1                                  | Velocidade de deslocamento, landen/descarregado <sup>(7)</sup>                 | km/h  | 11 / 11 (14 / 14)         | 11 / 11 (14 / 14)         |                       |
|                             | 5.1.1                                | Velocidade de deslocamento, para trás <sup>(7)</sup>                           | km/h  | 11 / 11 (14 / 14)         | 11 / 11 (14 / 14)         |                       |
|                             | 5.2                                  | Velocidade de elevação, carregado/descarregado                                 | m/s   | 0,37 / 0,63 (0,47 / 0,73) | 0,32 / 0,63 (0,42 / 0,73) |                       |
|                             | 5.3                                  | Velocidade de abaixamento, carregado/descarregado                              | m/s   | 0,55 / 0,55               | 0,55 / 0,55               |                       |
|                             | 5.4                                  | Velocidade de Retração, carregado/descarregado                                 | m/s   | 0,15 / 0,15               | 0,15 / 0,15               |                       |
|                             | 5.7                                  | Graduabilidade carregado/descarregado  | %   | 12 / 15                   | 11 / 15                   |                       |
|                             | 5.8                                  | Graduabilidade máxima carregado/descarregado                                   | %   | 12 / 15                   | 12 / 15                   |                       |
|                             | 5.9                                  | Tempo de aceleração carregado/descarregado                                     | s   | mediante solicitação      | mediante solicitação      |                       |
|                             | 5.10                                 | Freio de serviço   |   | Elétrico                  | Elétrico                  |                       |
|                             | <b>Motor Elétrico</b>                | 6.1  | Taxa nominal do motor de tração S2 60 min                     | kW                        | 6.4                       | 6.4                   |
| 6.2                         |                                      | Taxa nominal do motor de elevação em S3 15%                                    | kW  | 14                        | 14                        |                       |
| 6.3                         |                                      | Bateria de acordo com a DIN 43561/35/36 A, B, C, não                           |   | C                         | C                         |                       |
| 6.4                         |                                      | Tensão da bateria/capacidade nominal K <sub>s</sub>                            | (V) / (Ah)  | 48 / 420 <sup>(6)</sup>   | 48 / 420 <sup>(6)</sup>   |                       |
| 6.5                         |                                      | Peso da Bateria <sup>(4)</sup>   | kg  | 750                       | 750                       |                       |
| 6.6                         |                                      | Consumo de Energia de acordo com o ciclo VDI                                   | kWh/h @ Nr of Cycles  | mediante solicitação      | mediante solicitação      |                       |
| 8.1                         |                                      | Tipo da unidade de tração  |   | AC                        | AC                        |                       |
| <b>Dados Adicionais</b>     | 10.1                                 | Pressão operaciona para acessórios   | bar   | 180                       | 180                       |                       |
|                             | 10.2                                 | Volume do óleo para acessórios   | l/min   | 20                        | 20                        |                       |
|                             | 10.7                                 | Nível da pressão sonora no banco do operador                                   | dB (A)  | <69.7                     | <69.7                     |                       |

<sup>(1)</sup> Com encosto de carga h4 + 508mm MR14-MR16-MR16N-MR16HD, + 443mm MR20-MR25-MR20HD.

<sup>(2)</sup> Luz intermitente h6 + 120mm; Com Tela Protetora OHG h6 = 20 mm

; Com Tela Protetora OHG h6 + 30 mm.

<sup>(3)</sup> Com coberturas laterais das rodas de carga: 1289mm MR14-MR16-MR20-MR16HD, 1153mm (MR16N), 1373mm (MR25-MR20HD).

<sup>(4)</sup> Estes valores podem variar de +/- 5%.

<sup>(5)</sup> Garfos retraídos.

<sup>(6)</sup> Veja dimensões de Empilhadeira para tabelas de baterias.



| Yale                      | Yale                    | Yale                    | Yale                    | Yale                    | 1.1    |                      |
|---------------------------|-------------------------|-------------------------|-------------------------|-------------------------|--------|----------------------|
| <b>MR16N</b>              | <b>MR16HD</b>           | <b>MR20</b>             | <b>MR20HD</b>           | <b>MR25</b>             | 1.2    | Distinguindo a Marca |
| Elétrica (Bateria)        | Elétrica (Bateria)      | Elétrica (Bateria)      | Elétrica (Bateria)      | Elétrica (Bateria)      | 1.3    |                      |
| Sentado                   | Sentado                 | Sentado                 | Sentado                 | Sentado                 | 1.4    |                      |
| 1600                      | 1600                    | 2000                    | 2000                    | 2500                    | 1.5    |                      |
| 600                       | 600                     | 600                     | 600                     | 600                     | 1.6    |                      |
| 382                       | 308                     | 430                     | 353                     | 503                     | 1.8    |                      |
| 1450                      | 1450                    | 1500                    | 1500                    | 1650                    | 1.9    |                      |
| 3111                      | 4038                    | 3615                    | 4425                    | 4038                    | 2.1    |                      |
| 1922 / 1189               | 2417 / 1621             | 2261 / 1354             | 2567 / 1858             | 2520 / 1518             | 2.3    |                      |
| 569 / 4142                | 883 / 4755              | 671 / 4943              | 891 / 5534              | 773 / 5765              | 2.4    |                      |
| 1680 / 3032               | 2172 / 3466             | 2032 / 3583             | 2235 / 4189             | 2371 / 4167             | 2.5    |                      |
| Vulkollan / Vulkollan     | Vulkollan / Vulkollan   | Vulkollan / Vulkollan   | Vulkollan / Vulkollan   | Vulkollan / Vulkollan   | 3.1    | Pesos                |
| 343 x 140                 | 343 x 140               | 343 x 140               | 343 x 140               | 343 x 140               | 3.2    |                      |
| 285 x 100                 | 285 x 100               | 285 x 100               | 285 x 140               | 285 x 140               | 3.3    |                      |
| 1 x /2                    | 1x/2                    | 1x/2                    | 1x/2                    | 1x/2                    | 3.5    |                      |
| 1025                      | 1155                    | 1155                    | 1195                    | 1195                    | 3.7    |                      |
| 2 / 4                     | 2 / 4                   | 2 / 4                   | 2 / 4                   | 2 / 4                   | 4.1    |                      |
| 2195                      | 3227                    | 2195                    | 3227                    | 2195                    | 4.2    |                      |
| 1648                      | 2680                    | 1582                    | 2614                    | 1582                    | 4.3    |                      |
| 5000                      | 8050                    | 4650                    | 7900                    | 4650                    | 4.4    |                      |
| 5563                      | 8613                    | 5263                    | 8513                    | 5263                    | 4.5    |                      |
| 2175                      | 2175                    | 2175                    | 2175                    | 2175                    | 4.7    |                      |
| 1082                      | 1082                    | 1082                    | 1082                    | 1082                    | 4.8    |                      |
| 308                       | 308                     | 308                     | 308                     | 308                     | 4.10   |                      |
| 2449                      | 2523                    | 2451                    | 2528                    | 2528                    | 4.19   |                      |
| 1299                      | 1373                    | 1301                    | 1378                    | 1378                    | 4.20   |                      |
| 1125                      | 1265                    | 1265                    | 1345                    | 1345                    | 4.21   |                      |
| 40 / 120 / 1150           | 40 / 120 / 1150         | 40 / 120 / 1150         | 45 / 120 / 1150         | 45 / 120 / 1150         | 4.22   |                      |
| 2A                        | 2A                      | 2A                      | 2A                      | 2A                      | 4.23   |                      |
| 700                       | 700                     | 700                     | 700                     | 700                     | 4.24   |                      |
| 260 / 680                 | 260/680                 | 260/680                 | 260/680                 | 260/680                 | 4.25   |                      |
| 795                       | 900                     | 900                     | 900                     | 900                     | 4.26   |                      |
| 565                       | 491                     | 613                     | 536                     | 686                     | 4.28   |                      |
| 75                        | 65                      | 65                      | 65                      | 65                      | 4.31   |                      |
| 75                        | 65                      | 65                      | 65                      | 65                      | 4.32   |                      |
| 2762                      | 2834                    | 2795                    | 2850                    | 2890                    | 4.34.1 |                      |
| 2811                      | 2896                    | 2835                    | 2904                    | 2915                    | 4.34.2 |                      |
| 1700                      | 1718                    | 1767                    | 1767                    | 1911                    | 4.35   |                      |
| 1845                      | 1845                    | 1895                    | 1895                    | 2045                    | 4.37   |                      |
| 371                       | 371                     | 371                     | 371                     | 371                     | 4.42   |                      |
| 11 / 11 (14 / 14)         | 14 / 14                 | 14 / 14                 | 14 / 14                 | 14 / 14                 | 5.1    | Pneus/Chassis        |
| 11 / 11 (14 / 14)         | 14 / 14                 | 14 / 14                 | 14 / 14                 | 14 / 14                 | 5.1.1  |                      |
| 0,32 / 0,63 (0,42 / 0,73) | 0,42 / 0,73             | 0,37 / 0,64             | 0,37 / 0,68             | 0,30 / 0,64             | 5.2    |                      |
| 0,55 / 0,55               | 0,55 / 0,55             | 0,55 / 0,50             | 0,55 / 0,55             | 0,55 / 0,50             | 5.3    |                      |
| 0,15 / 0,15               | 0,15 / 0,15             | 0,15 / 0,15             | 0,15 / 0,15             | 0,15 / 0,15             | 5.4    |                      |
| 11 / 15                   | 10 / 14                 | 10 / 15                 | 8 / 13                  | 8 / 14                  | 5.7    |                      |
| 12 / 15                   | 12 / 15                 | 12 / 15                 | 12 / 15                 | 12 / 15                 | 5.8    |                      |
| mediante solicitação      | mediante solicitação    | mediante solicitação    | mediante solicitação    | mediante solicitação    | 5.9    |                      |
| Elétrico                  | Elétrico                | Elétrico                | Elétrico                | Elétrico                | 5.10   |                      |
| 6.4                       | 6.4                     | 6.4                     | 6.4                     | 6.4                     | 6.1    |                      |
| 14                        | 14                      | 14                      | 14                      | 14                      | 6.2    |                      |
| C                         | C                       | C                       | C                       | C                       | 6.3    |                      |
| 48 / 420 <sup>(6)</sup>   | 48 / 700 <sup>(6)</sup> | 48 / 560 <sup>(6)</sup> | 48 / 700 <sup>(6)</sup> | 48 / 700 <sup>(6)</sup> | 6.4    |                      |
| 750                       | 939                     | 939                     | 1119                    | 1119                    | 6.5    |                      |
| mediante solicitação      | mediante solicitação    | mediante solicitação    | mediante solicitação    | mediante solicitação    | 6.6    |                      |
| AC                        | AC                      | AC                      | AC                      | AC                      | 8.1    | Dimensões            |
| 180                       | 180                     | 180                     | 180                     | 180                     | 10.1   |                      |
| 20                        | 20                      | 20                      | 20                      | 20                      | 10.2   |                      |
| <69.7                     | <69.7                   | <69.7                   | <69.7                   | <69.7                   | 10.7   |                      |
|                           |                         |                         |                         |                         |        |                      |
|                           |                         |                         |                         |                         |        | Dados de Desempenho  |
|                           |                         |                         |                         |                         |        |                      |
|                           |                         |                         |                         |                         |        |                      |
|                           |                         |                         |                         |                         |        |                      |
|                           |                         |                         |                         |                         |        |                      |
|                           |                         |                         |                         |                         |        |                      |
|                           |                         |                         |                         |                         |        |                      |
|                           |                         |                         |                         |                         |        |                      |
|                           |                         |                         |                         |                         |        |                      |
|                           |                         |                         |                         |                         |        |                      |
|                           |                         |                         |                         |                         |        |                      |
|                           |                         |                         |                         |                         |        | Motor Elétrico       |
|                           |                         |                         |                         |                         |        |                      |
|                           |                         |                         |                         |                         |        |                      |
|                           |                         |                         |                         |                         |        |                      |
|                           |                         |                         |                         |                         |        |                      |
|                           |                         |                         |                         |                         |        | Dados Adicionais     |
|                           |                         |                         |                         |                         |        |                      |
|                           |                         |                         |                         |                         |        |                      |
|                           |                         |                         |                         |                         |        |                      |

<sup>(7)</sup> Os valores em parênteses são Opcionais.

<sup>(8)</sup> A distância do desvio de deslocamento em qualquer lado é de +/-75 mm em todas empilhadeiras. A redução de +/-25 mm na MR16N

Todos os valores são nominais e estão sujeitos a tolerâncias. Para mais informações, entre em contato com o fabricante

Os produtos Yale podem estar sujeitos a alteração sem aviso prévio. As empilhadeiras ilustradas podem caracterizar equipamento opcional. Os valores podem variar com configurações alternativas.

# Série MR

Modelos: MR14, MR16, MR16N, MR16HD, MR20, MR20HD, MR25



A nova Empilhadeira Retrátil Série MR Yale® apresenta três projetos de peças iguais para todos os diferentes modelos. Os principais diferenciadores entre os modelos é a distância entre eixos e a largura da empilhadeira.

## Proteção do Operador

A proteção do operador soldado em peça única proporciona uma boa visibilidade em todas as direções. Os dois perfis diferentes da coluna fornecem resistência rígida, com mínimo impacto na visibilidade. Como opção está disponível proteções do operador na condução.

## Compartimento do Operador

A estrutura do compartimento do operador é uma estrutura soldada em peça única desenvolvida para durabilidade a longo prazo. Sendo aparafusada na armação que possui peça inferior encaixada para compartimento rígido e com vibrações reduzidas sobre o operador. O degrau com perfil de alça possui uma profundidade máxima de 130 mm e altura menor de 371 mm.

## Estrutura

Estrutura base totalmente soldada está dispo-



nível em 2 larguras básicas e 4 comprimentos diferentes. A versão HD tem uma largura ampliada sobre os braços de carga. A largura é reduzida à largura padrão da estrutura com uma placa curvada na conexão dos braços de carga e a estrutura traseira.

## Assentos

Dois assentos diferentes com suspensão integral com opções adicionais estão disponíveis, sendo eles ajustáveis ao peso do operador, posição para frente/atrás e ângulo de encosto.

## Console da direção

O console da direção é de mão única ajustável quanto ao comprimento a fim de fornecer a posição ideal para o operador. Possui uma inclinação de 10° na direção do operador, em resultado do ajuste do comprimento, a altura aumentará em 17,5 mm da posição interna máxima para externa máxima. Isto facilitará a entrada e saída do operador mesmo na posição da coluna direção extraída. Para melhorar ergonomicamente a posição de operadores canhotos a coluna de direção é levemente inclinada em 3° no sentido anti-horário. -



## Sistema de Direção

O sistema de direção é um sistema fly-by-wire [sistema de controle a cabo] integral. A entrada da roda de direção e a saída do motor de direção são conectados ao controlador, e gerenciados pelo VCM. Os sensores de posicionamento da direção fornecem um retorno da posição real da direção. A direção padrão possui um ângulo de esterçamento de 180°, uma opção de rotação a 360° está disponível e habilitada pelo software VCM. Uma terceira opção possibilita a comutação de 180° para 360° ao pressionar um botão de seleção de modo de direção no painel de controle. A redução de velocidade nas curvas é automática e pode ser ajustada.

## Pedais

Pedais baixos resistentes posicionados na placa do assoalho levemente inclinado (13°) para melhorar a operação ergonômica do pedal. O espaço generoso do assoalho do operador é ampliado com o layout do pedal dividido acima da largura disponível. O interruptor de presença do operador é levemente rotacionado à linha intermediária fora do assento





do operador para melhorar a posição do pé esquerdo do operador. A espessura (mín 8 mm) do tapete do assoalho absorve as vibrações e ruído fora do compartimento do motor.

#### Display de Instrumento

O display está integrado no painel de instrumento na frente do operador. Nesta posição o display é de fácil leitura e operação. O display padrão utiliza o projeto comprovado do display das empilhadeiras Yale ECB. Um display com tela de toque premium de fábrica possibilita aos operadores obter pleno controle da empilhadeira em toda ocasião.

#### Gerenciador de Controle do Veículo

O Gerenciador de Controle do Veículo (VCM) é o módulo central da empilhadeira, e que está ligado aos módulos da empilhadeira via sistema Dual CANbus para aumentar a confiabilidade e segurança da empilhadeira. Com esta tecnologia comprovada usada na fiação CANbus do setor automobilístico é drasticamente reduzida.

#### Controles Hidráulicos

Os controles hidráulicos estão integrados ao

apoio de braço ergonomicamente deslizante sob a mão direita do operador. Os controles padrão é o módulo de mini-alavancas AccuTouch™ comprovadas com buzina e interruptores de direção separados. Está disponível como opção, o novo Joystick projetado com joystick de mini alavanca para melhor operação hidráulica ergonômica.

#### Torres

Nova torre de elevação de 3 estágios totalmente livre incorpora novos perfis exclusivo projetados pela Yale que reduz a largura total do canal da torre. Cilindros de elevação otimizados para aumentar a visibilidade do operador e membros cruzados não estão na linha direta de visibilidade para alturas críticas. O carro-transporte rígido e robusto da torre é uma construção soldada a partir de duas placas laterais de 30 mm e diversas barras transversais e a placa base de 12 mm de espessura para criar uma estrutura aberta encaixada.

#### Motores

A próxima geração de motor de tração AC é padrão entre a faixa modelo. O motor de tração

permanece em uma posição fixa para evitar o dobramento dos cabos de energia. A aceleração otimizada e o desempenho da velocidade de deslocamento (até 14 km/h) fornecem uma alta produtividade eficiente na manipulação de carga. Fácil acesso via porta vaivém do compartimento do motor. O motor da direção também faz uso da tecnologia AC e a disposição de engrenagem sobre engrenagem fornece um circuito completo positivo para controle de uma direção precisa. Na partida, a roda de tração é automaticamente centralizada. A placa removível possibilita o acesso ao redutor de pneu/engrenagem de tração para manutenção. O compartimento do motor incluindo o motor do elevador é ventilado.



# Série MR

Modelos: MR14, MR16, MR16N, MR16HD,  
MR20, MR20HD, MR25




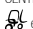
Av. das Nações Unidas, 22.777 - CEP 04795-100 - São Paulo, SP - Tel (11) 5683-8500 - [www.yalebrasil.com.br](http://www.yalebrasil.com.br)



**MATERIALS HANDLING GROUP BRASIL LTDA.**

**Segurança.** Esta empilhadeira está em conformidade com as exigências vigentes da UE. A especificação está sujeita a alteração sem prévio aviso.

Yale, VERACITOR e  são marcas comerciais registradas. "PESSOAS, PRODUTOS, PRODUTIVIDADE", PREMIER, Hi-Vis, e CSS são marcas comerciais nos Estados Unidos e outras determinadas jurisdições. MATERIALS HANDLING CENTRAL e MATERIAL HANDLING CENTRAL são Marcas de Serviços nos Estados Unidos e outras determinadas jurisdições.

 é um Direito Autoral Registrado. © Todos os direitos reservados.

A empilhadeira mostrada com equipamento opcional.

Impresso no Reino Unido (1113HG) INGLÊS

Parte publicação no. 258985541 Rev.12